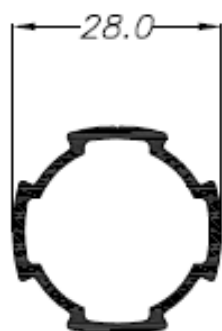


EL PR01

PERFIL TUBULAR

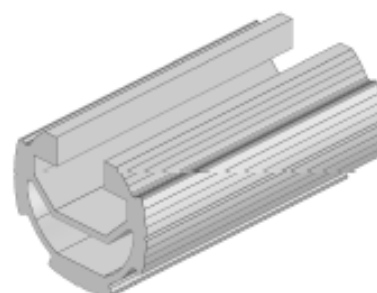
01



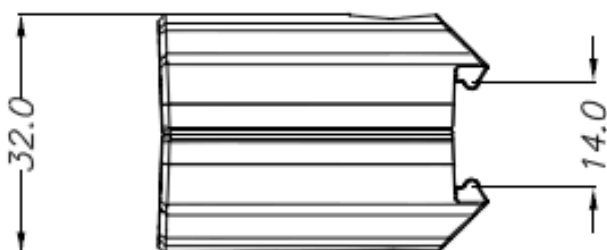
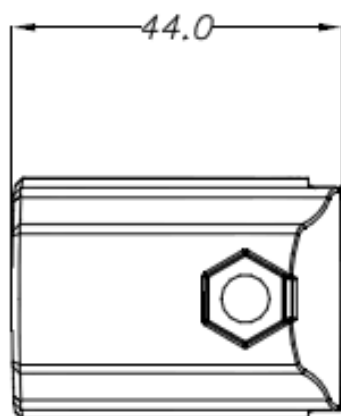
Massa (Kg/m)	0,36
Comprimento	6 metros

EL PR02

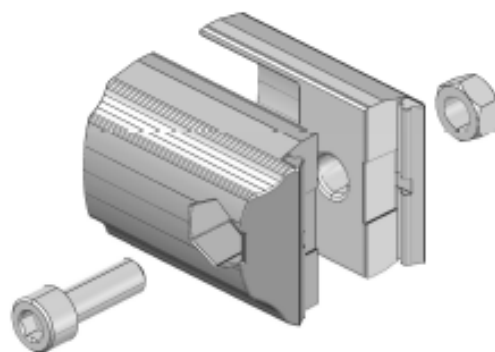
PERFIL TUBULAR COM CANAL



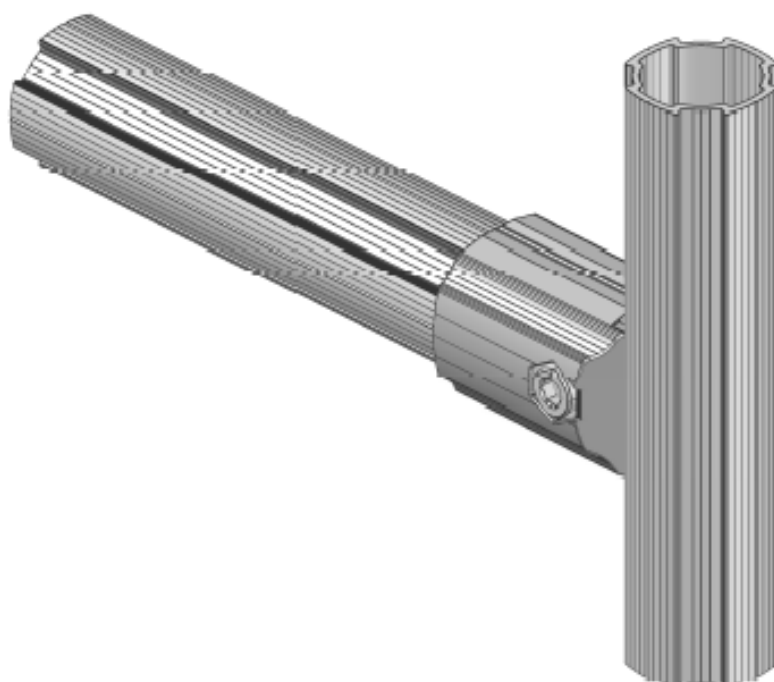
Massa (Kg/m)	0,59
Comprimento	6 metros

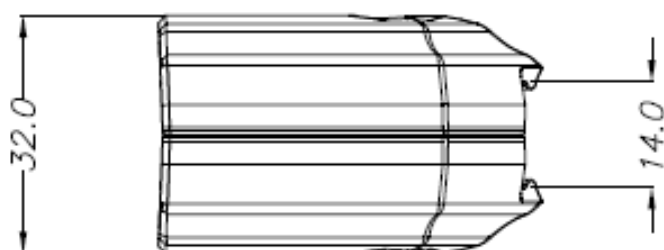
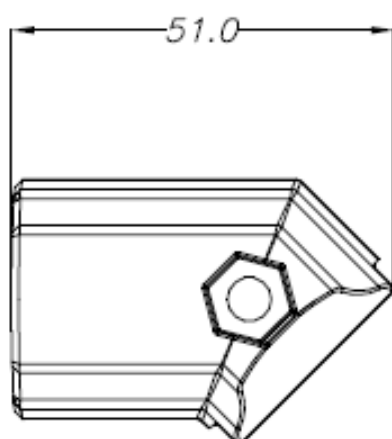


Conexão com
parafuso

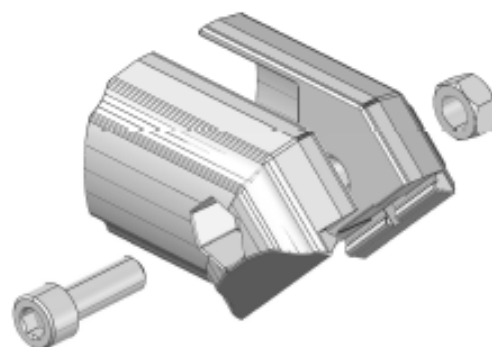


MATERIAL: Alumínio Injetado

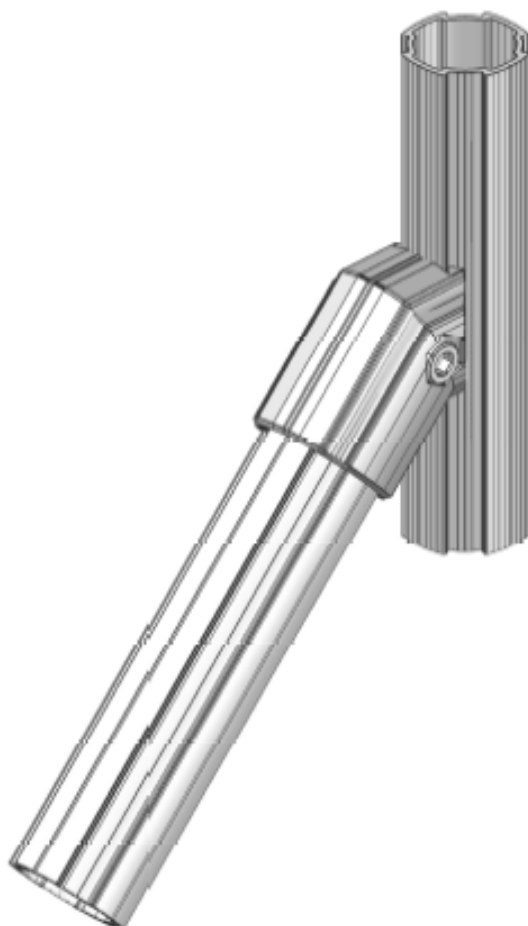


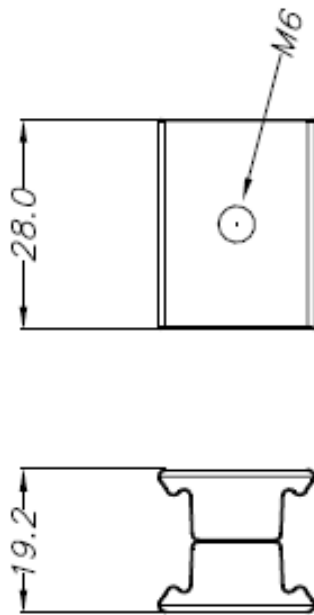


Conexão com
parafuso

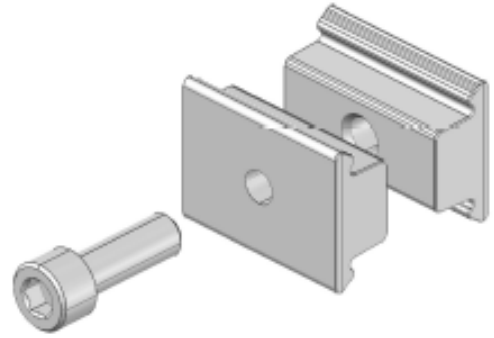


MATERIAL: Alumínio Injetado

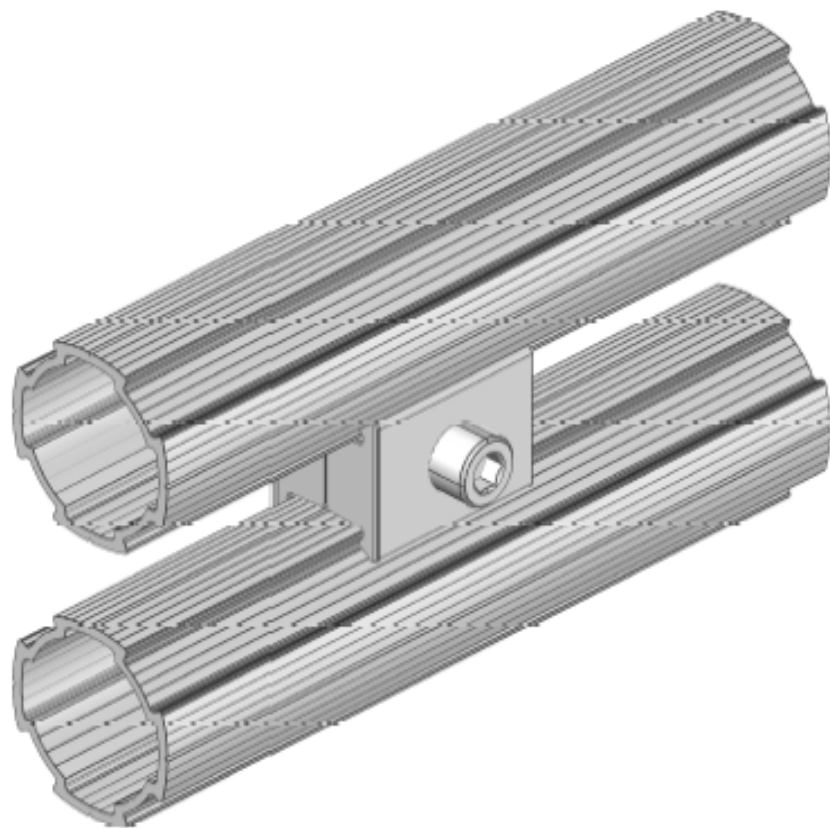


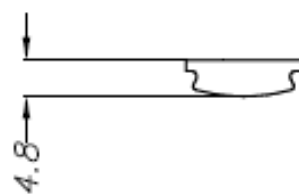
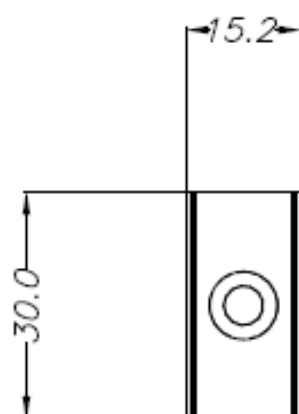


Conexão com
parafuso

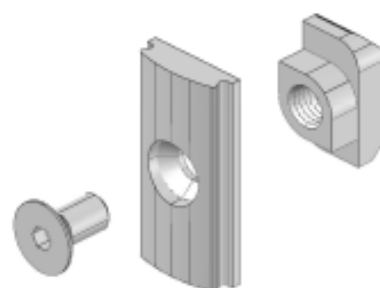


MATERIAL: Alumínio Injetado

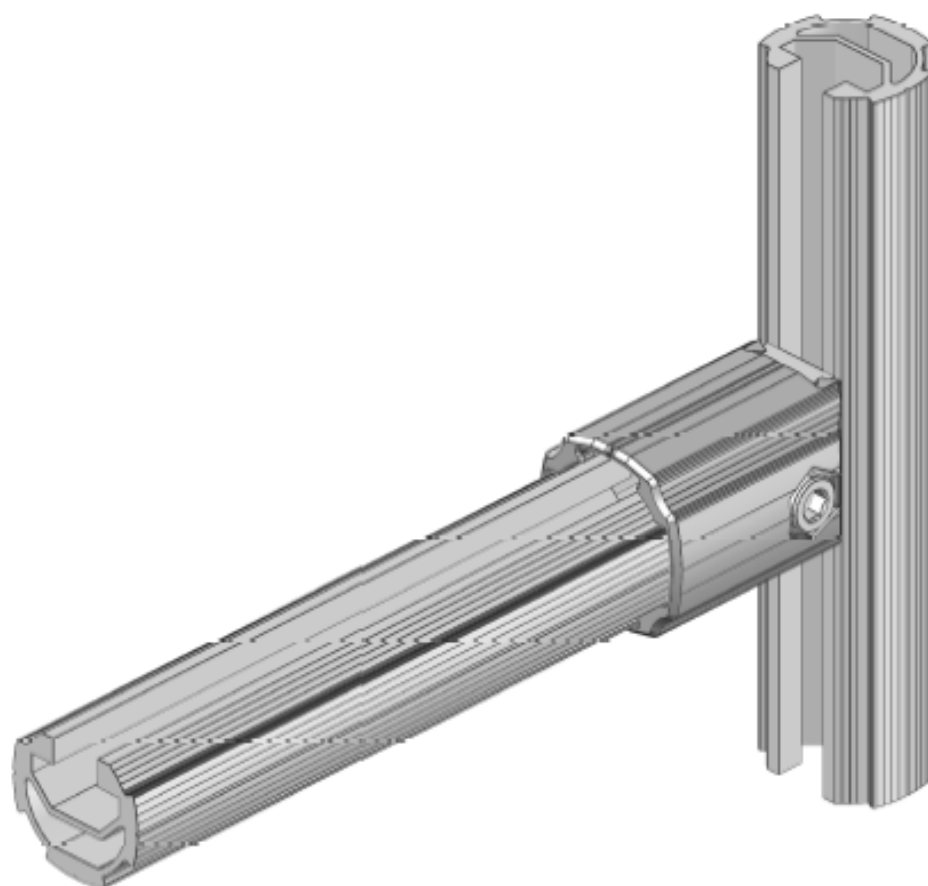


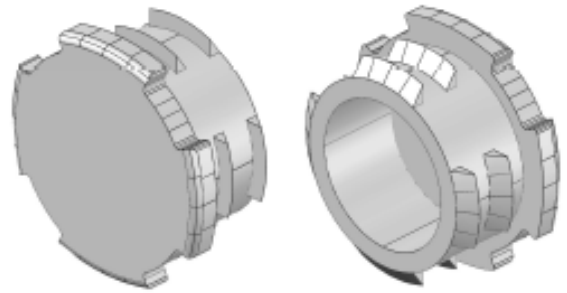
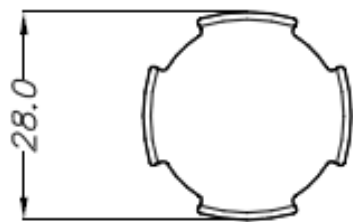
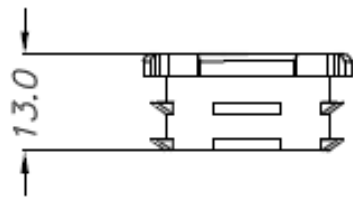


Conexão com
parafuso

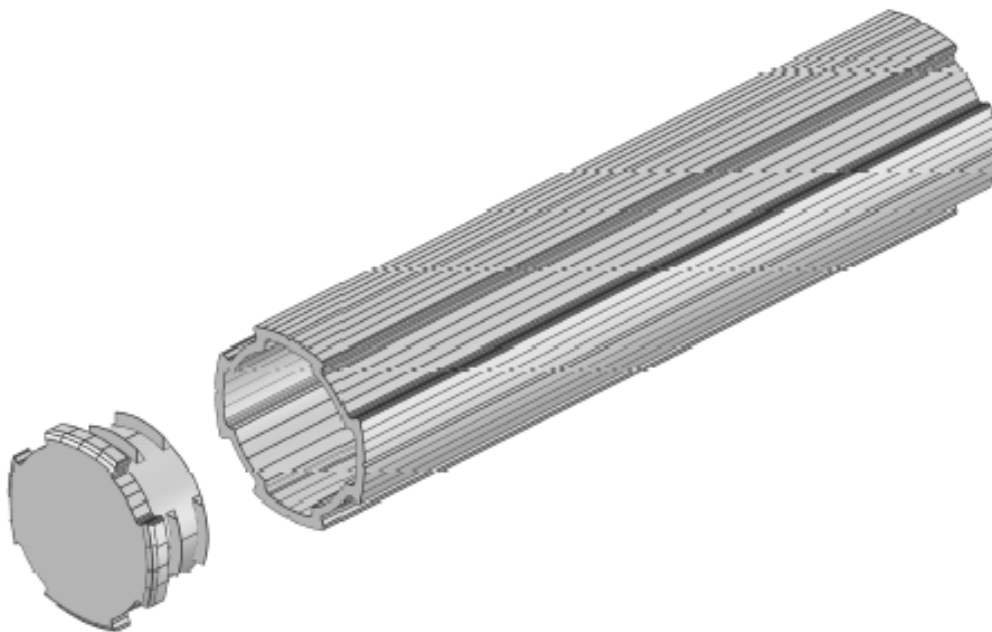


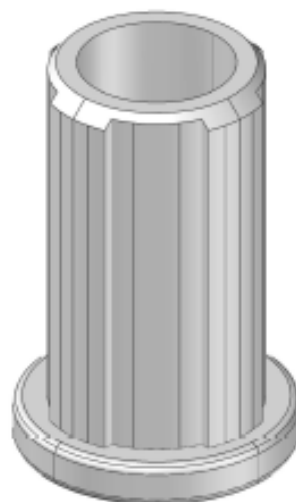
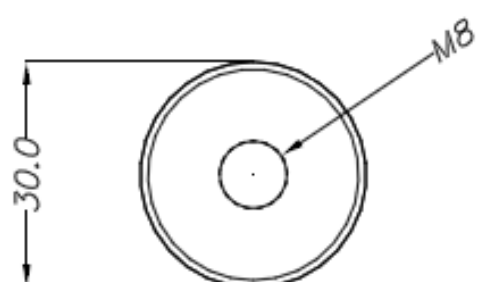
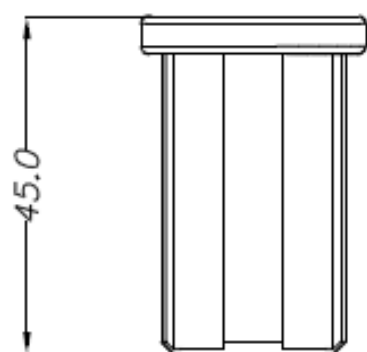
MATERIAL: Alumínio Injetado



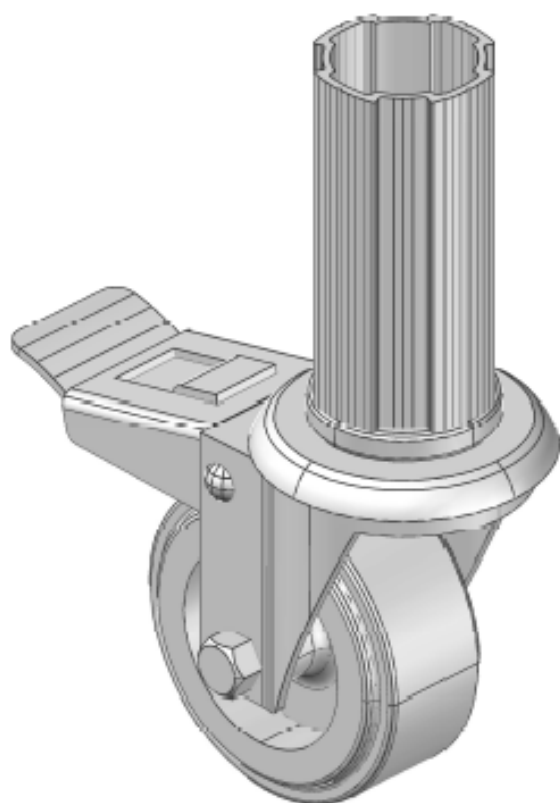


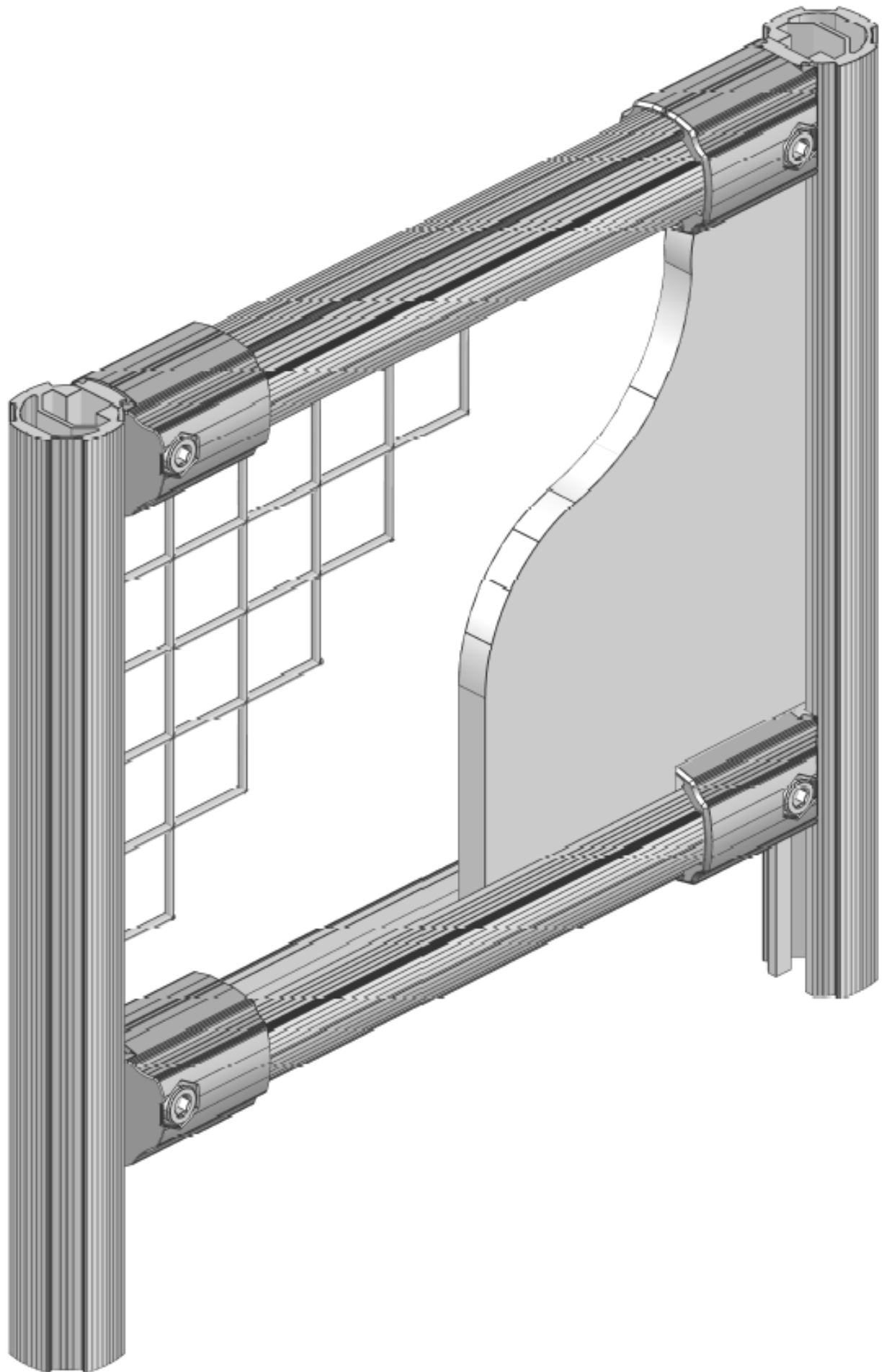
MATERIAL: Poliestireno

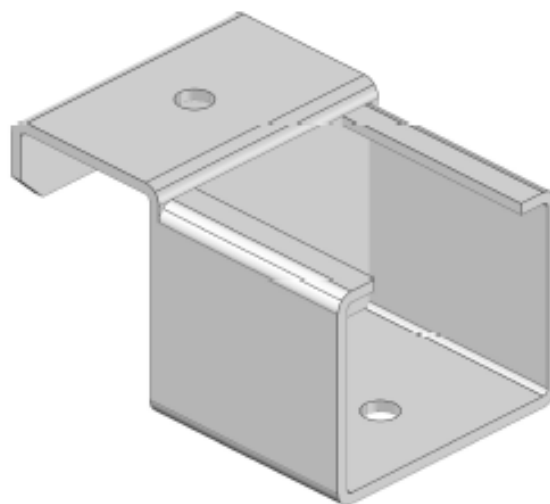
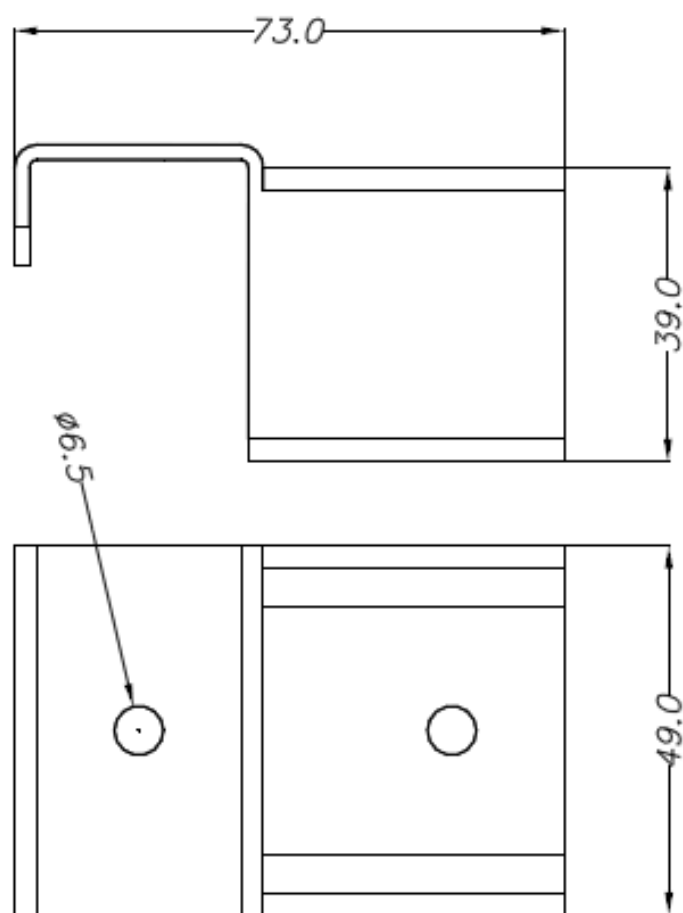




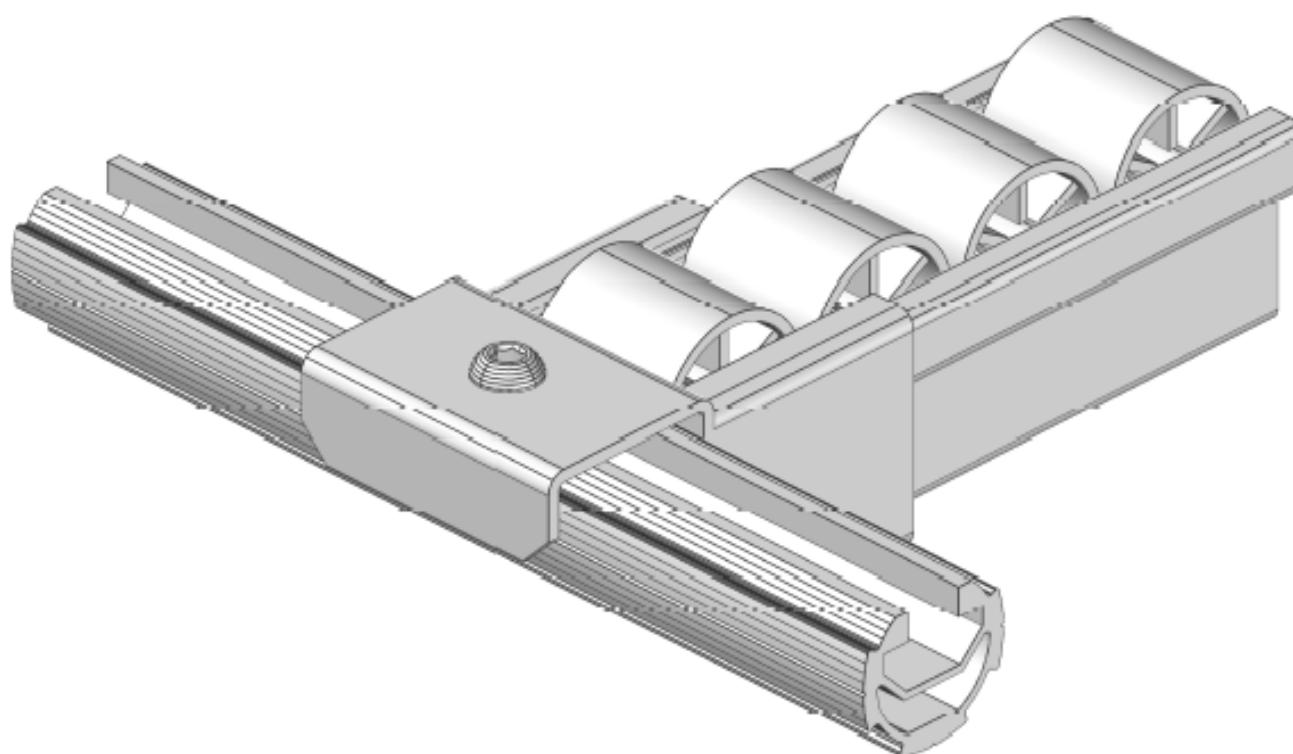
MATERIAL: Poliestireno

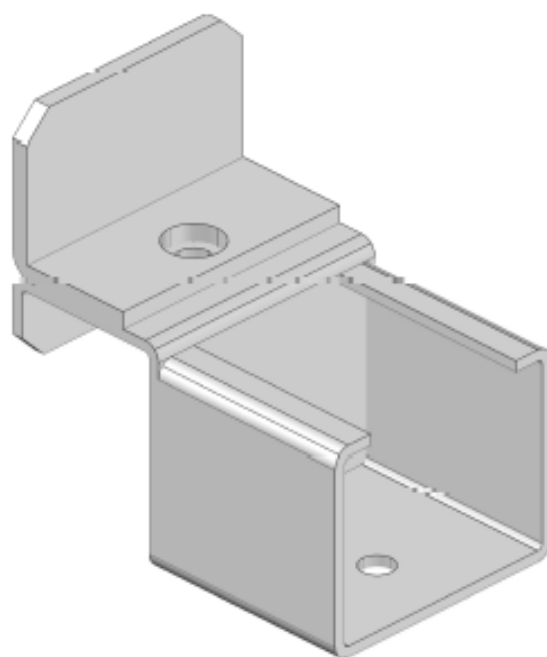
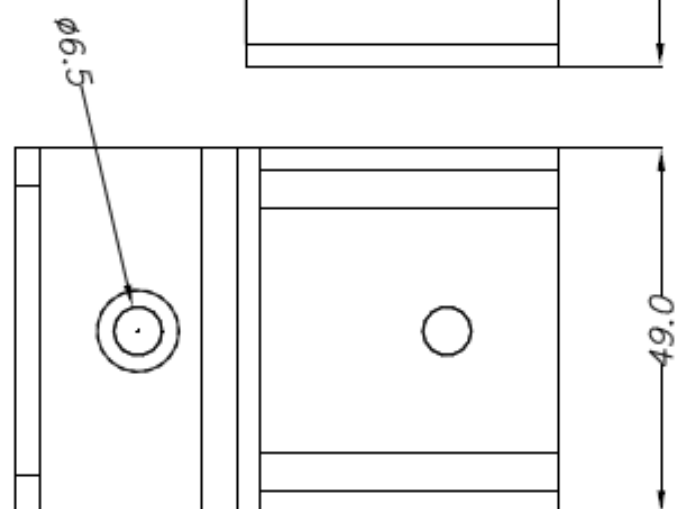
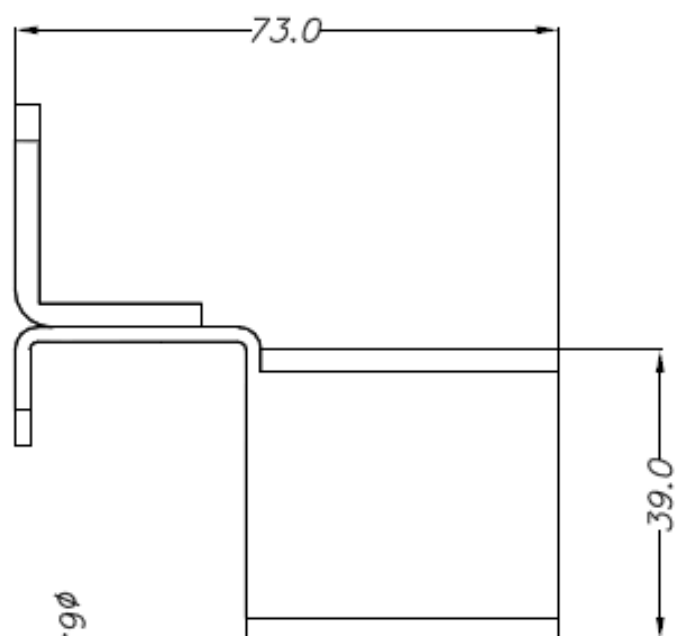






MATERIAL: Aço Zincado





MATERIAL: Aço Zincado

